

Drop-in units Drop-in kwartsglas koelplaat 2/1GN, etagere met led verlichting

ARTIKEL _____

MODEL _____

NAAM _____

SIS _____

AIA _____



341168 (D21C2O)

Kwartsglas koelplaat 2/1 GN,
ondergebouwd
koelaggregaat, R290,
etagere met led verlichting

Omschrijving

Product Nr.

Drop-in koelplaat van 650x530 mm voor schalen of 2x 1/1 GN platen. De koeling is statisch uitgevoerd met een contacttemperatuur van 0/-10°C. Voorvlakke inbouw in een door derden te leveren buffetunit. Ondergebouwd koelaggregaat met automatische ontdooiing. Vlakke witte kwartsglas koelplaat, rondom geïsoleerd. Omranding en omkasting van roestvrijstaal AISI304. Inbouw bedieningspaneel met digitaal display en tiptoetsen voor temperatuur instelling, handmatige ontdooiing en alarmeringen. Verbindingskabel tussen het bedieningspaneel en de koelplaat. Etagere met roestvrijstalen A-type steunen, vlak glazen bovenblad/hoestruit en led verlichting Koelmiddel R290. Condens afvoer opening. Elektra aansluitkabel zonder stekker.

Uitvoering

- CB en CE gecertificeerd door een onafhankelijke organisatie.
- Nauwkeurige temperatuur instelling op 0,1°C.
- Standaard geleverd met een digitaal geregelde thermostaat die in overeenstemming is met HACCP normen en met visuele alarmeringen voor te hoge of te lage temperaturen.
- Voedsel geplaatst met de juiste temperatuur behoudt zijn kern temperatuur overeenkomstig de Afnor standaard.
- De automatische ontdooiing garandeert de goede werking van de verdamper en een efficiënte koeling.
- Voor presentatie van het voedsel op schalen of borden.
- Uitgevoerd met een afvoergat voor makkelijke afvoer van condenswater.
- Uitgevoerd met een witte kwartsglas plaat met een roestvrijstalen omranding voor een elegante presentatie van koude schotels.
- Stijlvolle A-type étagère, ontworpen voor verhoogde zichtbaarheid van de gepresenteerde etenswaren.
- De étagère is uitgevoerd met LED verlichting.
- Ontworpen voor vlakke inbouw voor makkelijke reiniging en voor opstellingen met een modern design.

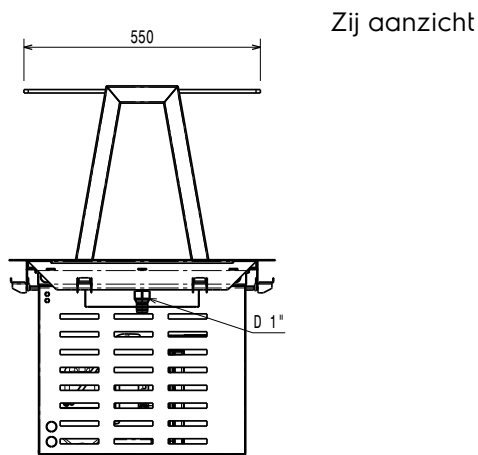
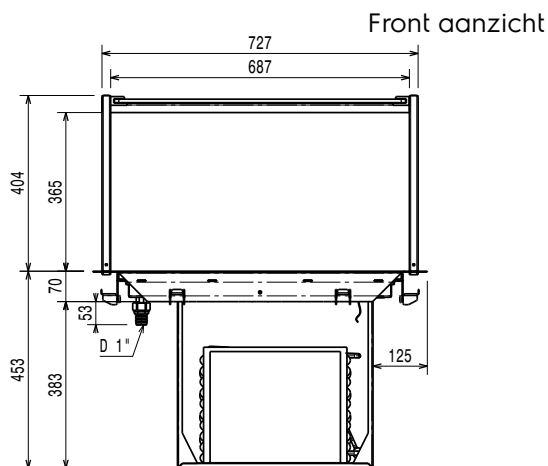
Constructie

- Elektronische controle met digitaal temperatuur display.
- IPX2 water protectie.
- De bodem is uitgevoerd met koperen buizen voor een goede koeling, door dit systeem wordt de lucht gekoeld via het koude oppervlak.
- Omranding van roestvrijstaal AISI304 met afgeronde hoeken voor makkelijk schoonmaken.
- De étagère van roestvrijstaal AISI304 met vlakke glazen bovenblad/hoestruit.

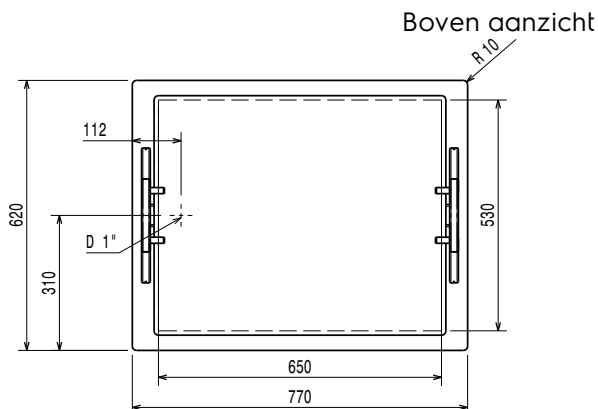
Duurzaamheid

- Koolwaterstof koelmiddel R290 voor de minste impact op het milieu (GWP=3). CFK en HCFK vrij.
- Polyurethaan isolatieschuim met een hoge dichtheid en cyclopenthaan voor een goede isolatie en gereduceerd energie verbruik.

Goedkeuring



EI = Elektrische aansluiting



Elektra

Voltage	220-240 V/1N ph/50 Hz
341168 (D21C2O)	
Elektrisch max. vermogen	0.47 kW
Stekker type	Kabel zonder stekker

Water

Afvoer aansluiting

Algemene gegevens

Externe afmetingen, lengte	770 mm
Externe afmetingen, breedte	620 mm
Externe afmetingen, hoogte	784 mm
Gewicht, netto	53.06 kg
Temperatuur	-10 / 0 °C
Plaat lengte	650 mm
Plaat breedte	530 mm
Waterdichtheid index	IPX2

Overige gegevens

Koelmiddel	R290
GWP index	3

Duurzaamheid

Amperage	3 Amps
Geluidsniveau	58,23 dBA